



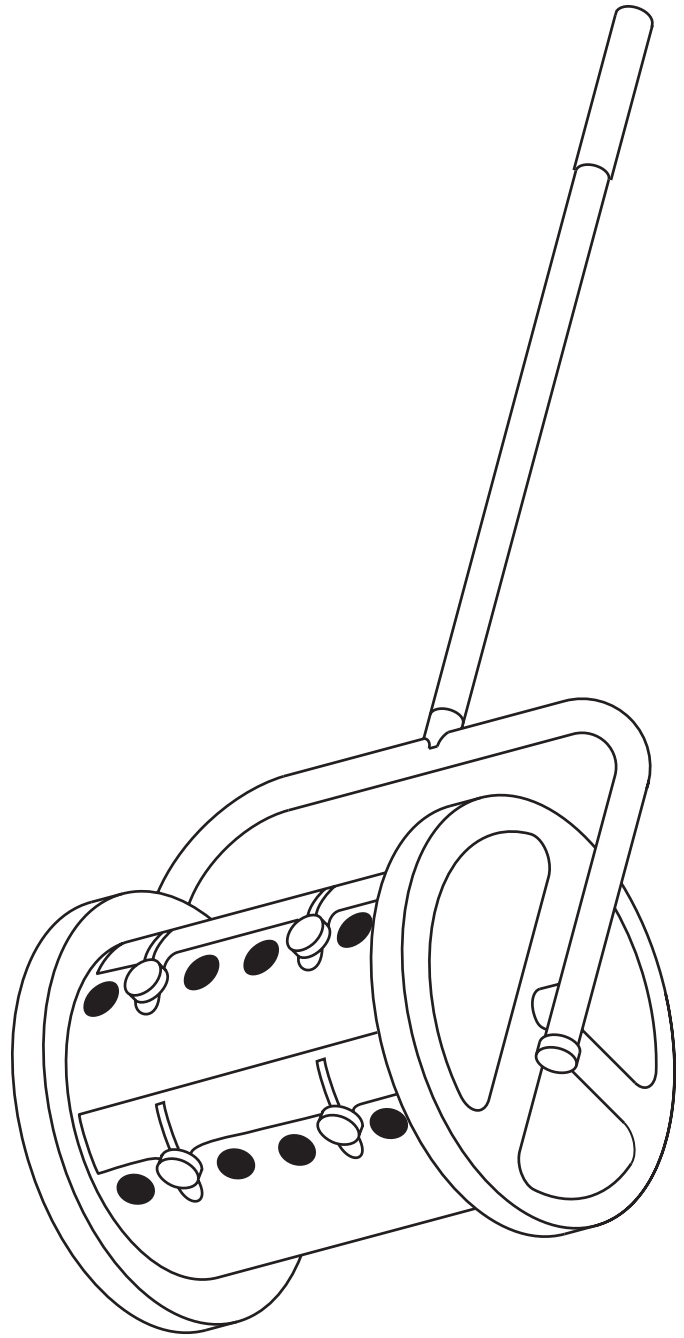
The Dry Extraction
Cleaning System

Applicator

HA3

For Machines starting with Serial No. HB1001

ISSUED JULY 2004



HOST® Applicator

INSTRUCTION MANUAL

Español-página E1

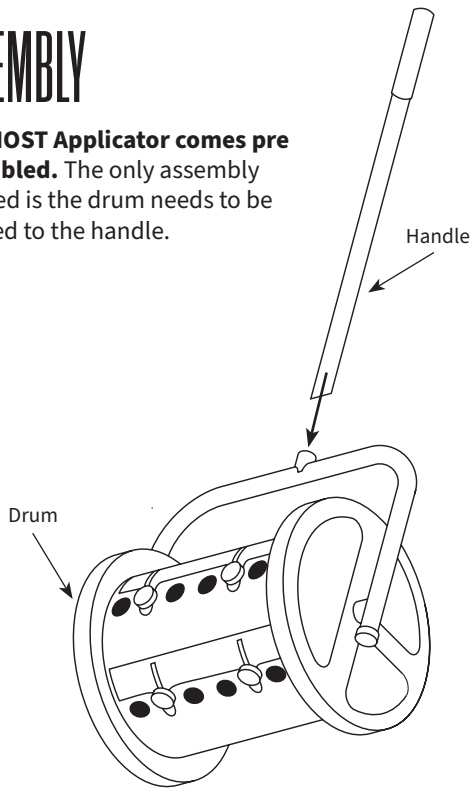
IMPORTANT: READ CAREFULLY BEFORE USE.

Questions or concerns? For assistance, please call Customer Service
at 800-558-9439 Mon-Fri 8am-4:30pm CST.

Applicator

ASSEMBLY

Your HOST Applicator comes pre assembled. The only assembly required is the drum needs to be screwed to the handle.



WARRANTY

LIMITED WARRANTY FOR HOST APPLICATOR

This limited warranty applies only to products purchased in the U.S. This Applicator is warranted to be free from defects in materials and workmanship when used solely for the purpose of apply HOST Dry Extraction Cleaner or HOST SJ, otherwise Warranty is void. This Warranty applies to original Purchaser only. If Applicator is sold, transferred or lost, this Warranty becomes invalid. In the event of failure of a part or parts within 1 year from original purchase date and upon inspection by the Manufacturer to determine that failure is due to defective materials or workmanship, such defective parts will be repaired or replaced at Manufacturer's expense.

NOTE: Some Applicator components are plastic and could become distorted in extreme temperature conditions. To prolong the life of the Applicator, store in an area with proper ventilation to avoid excessive heat build-up.

HOST CLEANER COVERAGE

You can expect the following coverage rates with the Applicator. These figures are averages which will help you plan how many buckets of HOST Cleaner will be needed per job:

Light (1 cover open): 96 sq. ft./lb. (19 m²/kg)

Medium (2 covers open): 64 sq. ft./lb. (13 m²/kg)

Heavy (3 covers open): 32 sq. ft./lb. (7 m²/kg)

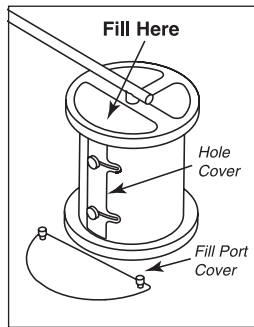
IMPORTANT: READ CAREFULLY BEFORE USE.

Questions or concerns? For assistance, please call Customer Service at 800-558-9439 Mon-Fri 8am-4:30pm CST.

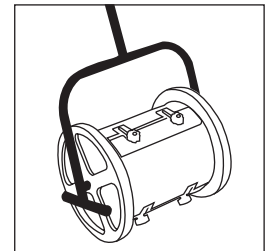
USE AND UPKEEP INSTRUCTIONS

Control costs by using the HOST Applicator. The three applicator settings, light, medium or heavy, take the guesswork out of applying HOST Cleaner. Load the Applicator, open to the desired setting and apply. The uniform piles of HOST Cleaner will not dry out quickly. Spread up to 500 square feet at a time before brushing.

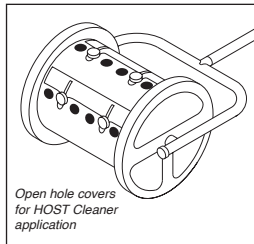
1 Be sure the hole covers are closed before filling the Applicator. Attach the handle by screwing it into the crossbar. Unscrew the 2 knobs on the fill port cover and remove the cover. Set aside. Fill the Applicator with up to 12 lbs.(5.4 kg.) of HOST Cleaner. Replace the fill port cover and tighten the knobs.



3 Walk along soiled carpet to dispense the right amount of HOST Cleaner. Walk at a slow pace. Less HOST Cleaner is dispensed when you walk fast. This may affect cleaning results. Be careful not to allow the piles of HOST Cleaner to stand too long before brushing. Clean “dots” may result which will be difficult to blend. Commercial carpet which is being maintained on a regular, planned basis will require the light or medium setting. On residential carpets, use the heavy setting, because of the thicker pile.



2 To uncover holes for HOST Cleaner application, loosen both screw knobs on the hole cover(s) and slide the cover(s) open until the holes are visible. Slide one, two or three hole covers open to dispense HOST Cleaner.



Light soil: slide 1 hole cover open.

Medium soil: slide 2 hole covers open.

Heavy soil: slide 3 hole covers open.

HELPFUL TIPS

Most Cost Efficient

The most cost efficient way to use your HOST Applicator is to select the setting for the lightest, average degree of soil for your cleaning job. For example, if the area to be cleaned is lightly soiled but with a few bad spots or visible traffic lanes, set Applicator on “Light” and use more HOST Cleaner on more heavily soiled areas.

HELPFUL TIPS

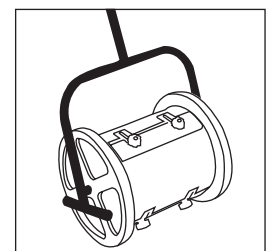
For Heavy Soiled Areas

Traffic lanes - walk the Applicator over the traffic lanes first; then apply as usual to the entire area including the traffic lanes for the second time. This will apply extra HOST Cleaner where it is needed.

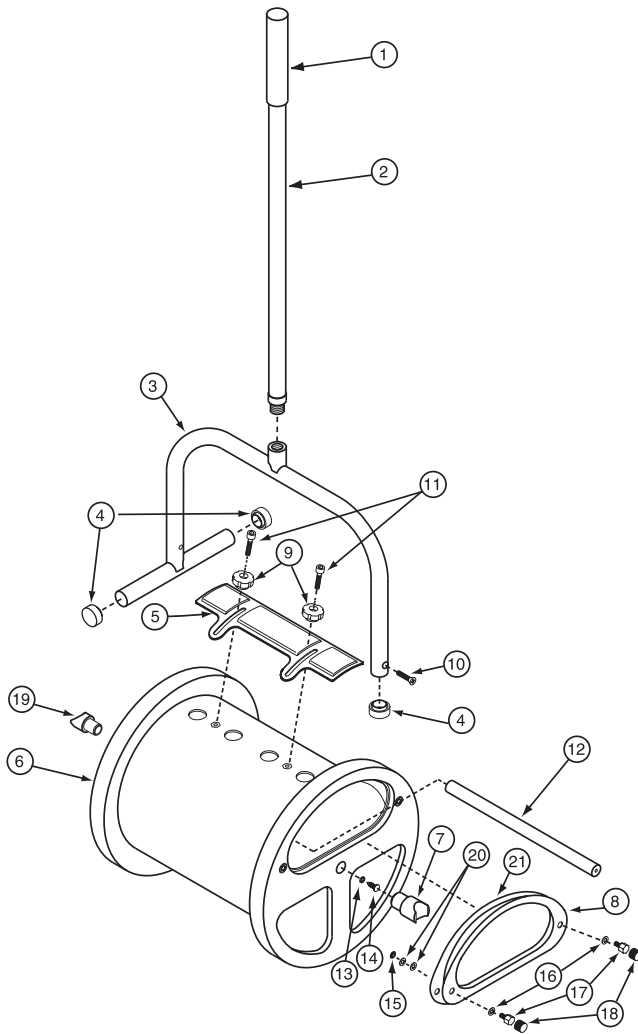
Severe spots - push the Applicator back and forth over the spot.

Funnel areas - treat heavier soil in doorways and other funnel areas by giving an extra push-pull motion where more soil is visible.

4 FOR HEAVILY SOILED CARPET. The heavy setting should be used only on extremely soiled carpets. **Note: If carpet seems soiled after cleaning, you may need to reapply and brush again.**



Applicator



Please use Part Numbers when ordering and include the serial number to insure that you will receive the correct parts. Order from your HOST Distributor.

Utilice los números de pieza al realizar el pedido e incluya el número de serie para asegurarse de recibir las piezas correctas. Realice su pedido a su distribuidor HOST.

PARTS LIST

Code No.	Part No.	Description
1	L8003	Handgrip <i>Empuñadura</i>
2	L8000	Handle Assembly <i>Montaje del mango</i>
3	L8004	Crossbar Weldment <i>Soldadura de barra transversal</i>
4	H1021	End Cap (3 required) <i>Tapa final (se requieren 3)</i>
5	L8008	Hole Cover Assembly (3 required) <i>Conjunto de tapa de orificio (se requieren 3)</i>
6	L8017	Applicator Drum <i>Tambor aplicador</i>
7	L8020	Axle Shaft <i>Eje</i>
8	L8013	Fill Port Cover Assembly <i>(Includes Code Nos. 15, 16, 17, 18, 20 & 21)</i> <i>Conjunto de cubierta del puerto de llenado</i>
9	L8012	Screw Knob (6 required) <i>Perilla de tornillo (se requieren 6)</i>
10	L8026	Screw $\frac{1}{4}$ -20 x $1\frac{1}{2}$ " (2 required) <i>Tornillo $\frac{1}{4}$-20 x $1\frac{1}{2}$" (se requieren 2)</i>
11	L8027	Screw $\frac{1}{4}$ -20 x $1\frac{1}{7}$ " (6 required) <i>Tornillo $\frac{1}{4}$-20 x $1\frac{1}{7}$" (se requieren 6)</i>
12	L8028	Spacer Bar <i>Barra espaciadora</i>
13	X120	O-Ring (2 required) <i>Junta tórica (se requieren 2)</i>
14	L8032	Screw (2 required) <i>Tornillo (se requieren 2)</i>
15	F2519A	Retainer Washer (2 required) <i>Arandela de retención (se requieren 2)</i>
16	W529	Washer (2 required) <i>Lavadora (se requieren 2)</i>
17	L8030	Screw Knob (2 required) <i>Perilla de tornillo (se requieren 2)</i>
18	L8031	Vinyl Cap (2 required) <i>Tapa de vinilo (se requieren 2)</i>
19	L8033	Axle Shaft-Short <i>Eje-corto</i>
20	L5003	Washer (4 required) <i>Lavadora (se requieren 4)</i>
21	L8016	Fill Port Cover Gasket <i>Junta de la tapa del puerto de llenado</i>



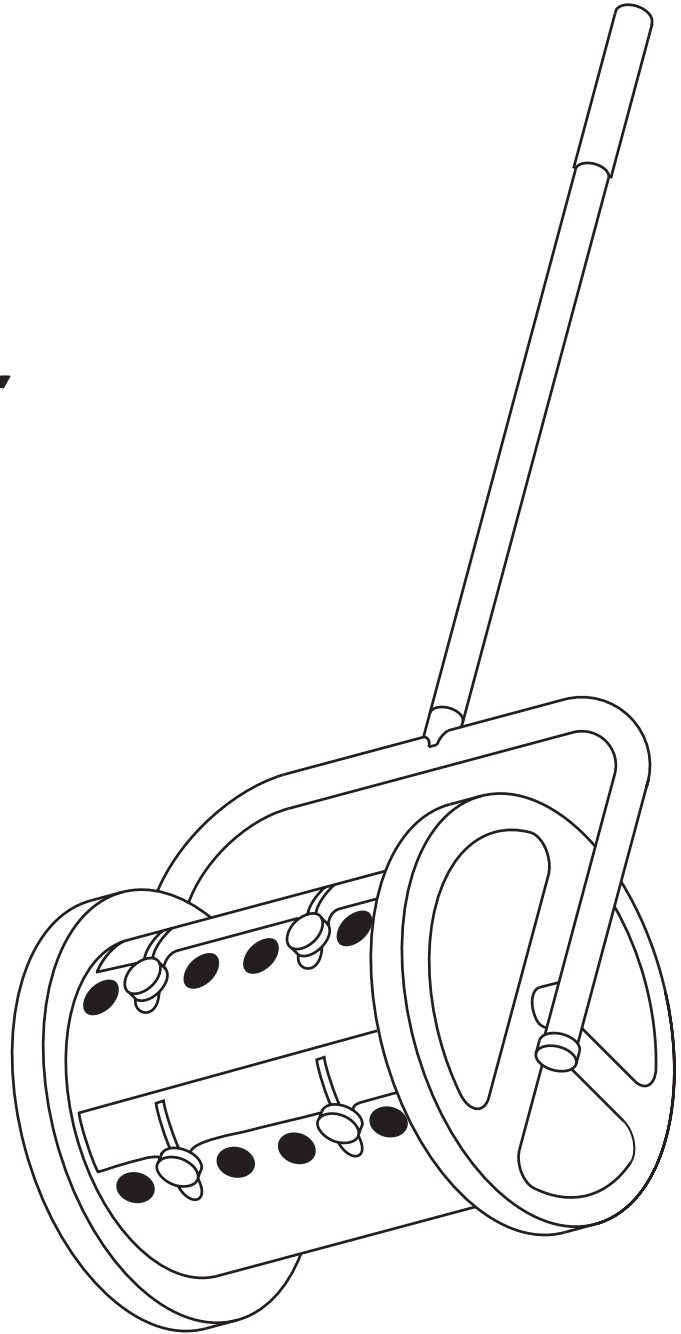
The Dry Extraction
Cleaning System

Applicator

HA3

Para máquinas que comienzan con el
número de serie HB1001

EMITIDA JULIO DE 2004



HOST® Applicator

MANUAL DE INSTRUCCIONES

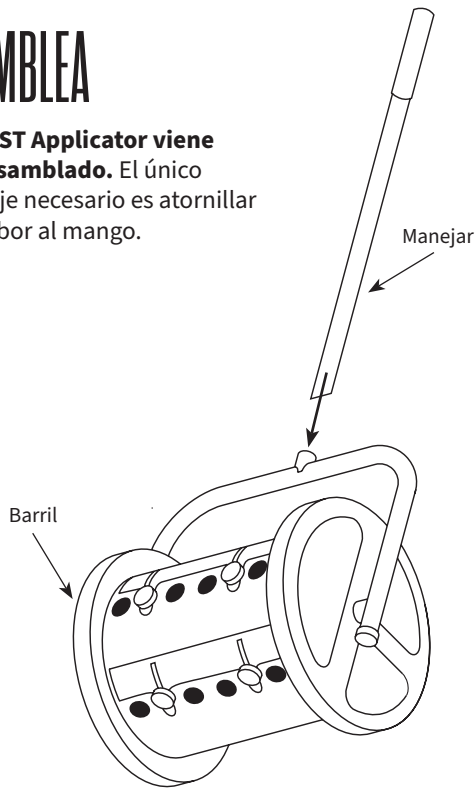
IMPORTANTE: LEER ATENTAMENTE ANTES DE USAR.

¿Preguntas o dudas? Si necesita ayuda, llame al Servicio de Atención al Cliente
al 800-558-9439, de lunes a viernes, de 8:00 a 16:30, hora central europea.

Applicator

ASAMBLEA

Su HOST Applicator viene **preensamblado**. El único montaje necesario es atornillar el tambor al mango.



GARANTÍA

GARANTÍA LIMITADA PARA HOST APPLICATOR

Esta garantía limitada se aplica solo a productos comprados en los EE. UU. Se garantiza que este aplicador® está libre de defectos en materiales y mano de obra cuando se usa únicamente con el propósito de aplicar HOST Dry Extraction Cleaner® o HOST SJ; de lo contrario, la garantía quedará anulada. Esta Garantía se aplica únicamente al Comprador original. Si Applicator® se vende, transfiere o se pierde, esta Garantía deja de ser válida. En caso de falla de una pieza o piezas dentro de 1 año a partir de la fecha de compra original y previa inspección por parte del Fabricante para determinar que la falla se debe a materiales o mano de obra defectuosos, dichas piezas defectuosas serán reparadas o reemplazadas a expensas del Fabricante.

NOTA: Algunos componentes del Applicator son de plástico y podrían deformarse en condiciones de temperatura extrema. Para prolongar la vida útil del aplicador, guárdelo en un área con ventilación adecuada para evitar la acumulación excesiva de calor.

COBERTURA DEL LIMPIADOR HOST

Puede esperar las siguientes tasas de cobertura con Applicator. Estas cifras son promedios que le ayudarán a planificar cuántos cubos de HOST Cleaner se necesitarán por trabajo:

Luz (1 tapa abierta): 96 sq. ft./lb. (19 m²/kg)

Medio (2 cubiertas abiertas): 64 sq. ft./lb. (13 m²/kg)

Pesado (3 cubiertas abiertas): 32 sq. ft./lb. (7 m²/kg)

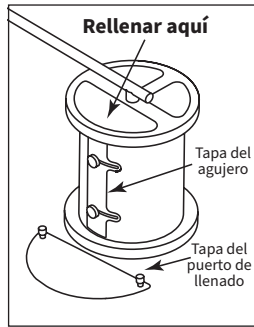
IMPORTANTE: LEER ATENTAMENTE ANTES DE USAR.

¿Preguntas o dudas? Si necesita ayuda, llame al Servicio de Atención al Cliente al 800-558-9439, de lunes a viernes, de 8:00 a 16:30, hora central europea.

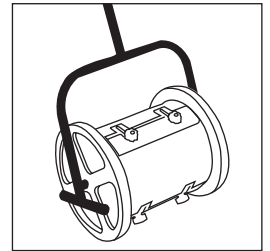
INSTRUCCIONES DE USO Y MANTENIMIENTO

Controle los costos utilizando el HOST Applicator. Las tres configuraciones del aplicador, ligero, medio o pesado, eliminan las conjeturas al aplicar HOST Cleaner. Cargue el Applicator, ábralo en la configuración deseada y aplique. Las pilas uniformes de HOST Cleaner no se secarán rápidamente. Extienda hasta 500 pies cuadrados a la vez antes de cepillarse.

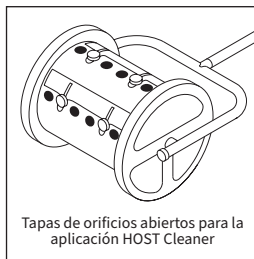
1 Asegúrese de que las tapas de los orificios estén cerradas antes de llenar el Applicator. Coloque el mango atornillándolo en la barra transversal. Desatornille las 2 perillas de la tapa del puerto de llenado y retire la tapa. Dejar de lado. Llene el aplicador con hasta 12 libras (5,4 kg) de HOST Cleaner. Vuelva a colocar la cubierta del puerto de llenado y apriete las perillas.



3 Camine sobre la alfombra sucia para dispensar la cantidad adecuada de HOST Cleaner. Camine a paso lento. Se dispensa menos HOST Cleaner cuando camina rápido. Esto puede afectar los resultados de la limpieza. Tenga cuidado de no permitir que las pilas de HOST Cleaner permanezcan demasiado tiempo antes de cepillarse. Pueden resultar "puntos" limpios que serán difíciles de difuminar. Las alfombras comerciales que se mantienen de forma regular y planificada requerirán una configuración ligera o media. En alfombras residenciales, utilice la configuración pesada, debido al pelo más grueso.



2 Para descubrir los orificios para la aplicación HOST Cleaner, afloje ambas perillas de tornillo en las cubiertas de los orificios y deslice las cubiertas para abrirlas hasta que los orificios sean visibles. Deslice las tapas de uno, dos o tres orificios para abrirlas para dispensar HOST Cleaner.



Suelo ligero: deslice la tapa de 1 orificio para abrirla.

Suelo medio: deslice las tapas de 2 orificios para abrirlas.

Suelo pesado: deslice las tapas de los 3 orificios para abrirlas.

HELPFUL TIPS



Más rentable

La forma más rentable de utilizar su HOST Applicator es seleccionar la configuración para el grado de suciedad promedio más ligero para su trabajo de limpieza. Por ejemplo, si el área a limpiar está ligeramente sucia pero con algunos puntos malos o carriles de tráfico visibles, configure Applicator en "Light" y use más HOST Cleaner en áreas más sucias.

HELPFUL TIPS



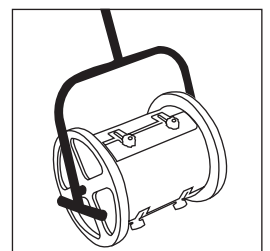
Para áreas muy sucias

Carriles de tráfico: primero pase el Applicator por los carriles de tráfico; luego aplicar como de costumbre en toda el área, incluidos los carriles de tránsito por segunda vez. Esto aplicará HOST Cleaner adicional donde sea necesario.

Puntos severos: empuje el aplicador hacia adelante y hacia atrás sobre el lugar.

Áreas de embudo: trate la tierra más pesada en las puertas y otras áreas de embudo dando un movimiento adicional de empujar y tirar donde se vea más tierra.

4 PARA ALFOMBRA MUY SUCIA. La configuración pesada debe usarse sólo en alfombras muy sucias. **Nota: Si la alfombra parece sucia después de limpiarla, es posible que deba volver a aplicarla y cepillarla nuevamente.**



Applicator

THE CLEANING SYSTEM THAT MAKES A DIFFERENCE

HOST® Dry Extraction Cleaning System delivers a range of environmentally preferable equipment and products to clean carpet and other hard floors.

host[®]
The Dry Extraction
Cleaning System

Racine International, LLC
1405 16th Street
Racine, WI 53403

Phone: 800-558-9439
Fax: 262-637-0558
E-mail: customerservice@racineintl.com

